

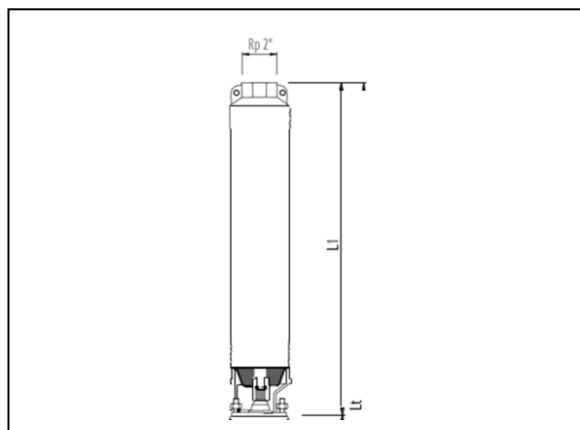
Datos técnicos Hidráulica

E04220A10052

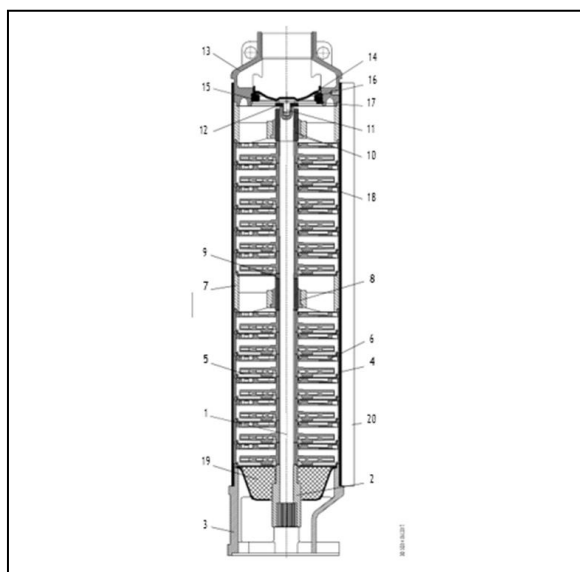
Fabricante:



Datos hidráulica		
1	Tipo de hidraulica;	Bomba sumergible
2	Caudal nominal;	10 m³/h
3	Temperatura ambiente °c;	0°C a 40°C
4	Fluido;	Agua limpia
5	Designación de la bomba;	E04220A10052
6	Marca;	E-Tech
7	Numero de etapas;	11
8	Maxima presión de trabajo;	28 Bar
9	Peso (KG);	6,3
10	Potencia del eje (kw);	2,2
11	Diametro salida (DNM)	Rp 2
12	Dimensiones (L1)	773



	Parte/descripción	Material	Denominación
1	Eje	Acero inoxidable	AISI 304
2	Acoplamiento	Acero inoxidable	AISI 304
3	Soporte del motor	Acero inoxidable	AISI 304
4	Cuerpo	Acero inoxidable	AISI 304
5	Impulsor	Policarbonato	
6	Difusor	Noryl® *	
7	Espaciador	Resina	
8	Carcasa Rodamiento	Resina	
9	Buje de rodamiento	Resina	
10	Espaciador superior	Policarbonato	
11	Buje de rodamiento	Acero inoxidable	AISI 304
12	Tornillo	Acero inoxidable	AISI 304
13	Lavadora	Acero inoxidable	AISI 304
14	Descargador	Acero inoxidable	AISI 304
15	Disco de válvula de retención	Acero inoxidable	AISI 304
16	Anillo de válvula de retención		
17	Junta tórica de la válvula de retención	Acero inoxidable	AISI 304
18	Anillo de ajuste de la válvula de retención	Acero inoxidable	AISI 304
19	Estuche exterior	Acero inoxidable	AISI 304
20	Colador	Acero inoxidable	AISI 304
21	Protector de cables	Acero inoxidable	AISI 304



Tipo de bomba	Nº de etapas	Potencia del motor		Q=caudal																	
				m³/h	7,00	7,20	8,00	8,40	9,00	9,60	10,10	10,80	12,00	13,00	13,20	14,00	14,40	15,60	16,00	17,00	
				l/seg	1,94	2,00	2,22	2,23	2,50	2,67	2,81	3,00	3,33	3,61	3,67	3,89	4,00	4,33	4,44	4,72	
		KW	HP	l/m	0,00	116,40	120,00	133,20	133,80	150,00	160,20	168,60	180,00	199,80	216,60	220,20	233,40	240,00	259,80	266,40	283,20
				H=M TOT. ALTURA DE ELEVAC. DE LA COLUMNA DE AGUA																	
E04220A10052	11	2,2	3		64	54	53	51	50	47	45	43	40	35	30	29	25	23	18	15	11

